

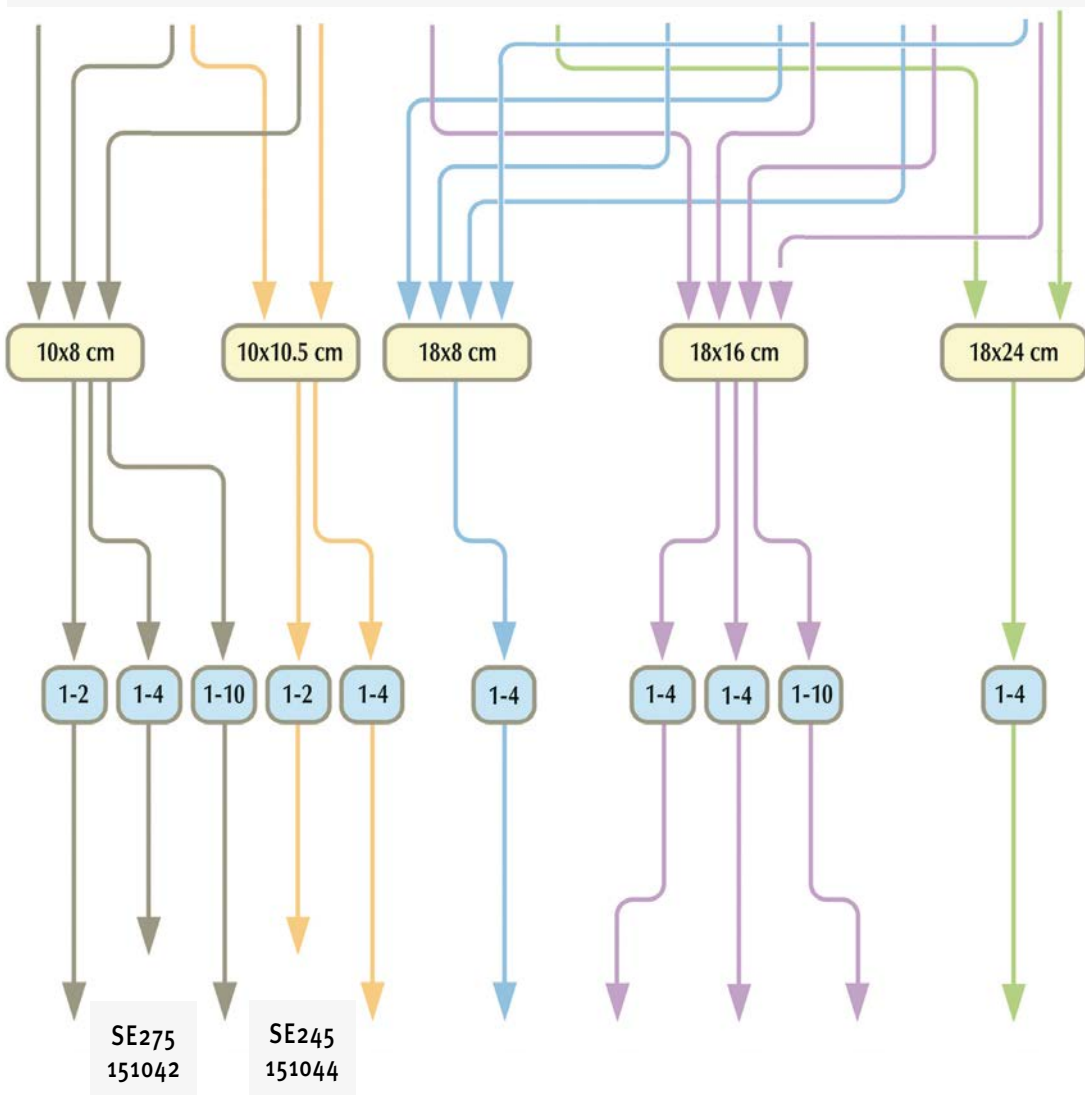
# GUIDE INFOS

## Guide de sélection préparateurs de gels Systèmes d'électrophorèse verticale HOEFER

**Unité verticale**  
Réf. Fournisseur  
Réf. Dutscher

SE250	SE260	miniVE	SE400	SE410	SE640	SE600	SE600X	SE660
151036	151034	151032	151030	151038	151026	151024	151022	151020

Taille plaque  
en verre (w x H)



Nombre de gels

**Préparateurs de gels**  
Réf. Fournisseur  
Réf. Dutscher

SE245	SE215	SE235	SE6015	SE6015	SE675	SE615	SE6015
151044	151041	151043	151040	151040	151038	151039	151040

**Dutscher.com**  
CONSOMMABLES ET MATÉRIELS DE LABORATOIRE